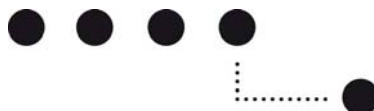


Certificat d'essai

Haute école spécialisée bernoise
Haute école d'architecture, de génie civil et du bois
HSB, Bienne



Objet	Fenêtre en bois/métal à deux vantaux avec partie centrale à recouvrement
Type, modèle ou numéro de série	BM - A
Certificat n°	7438-PZ-01
Rapport n°	7438-PB-01 et 7438-PB-02
Mandat n°	7438.DPE
Mandataire	Gutknecht SA Marcel Hurni Chemin des Esserpis 1 CH – 1470 Estavayer-Le-Lac
Construction	Fenêtre en bois/métal à deux vantaux avec partie centrale à recouvrement Largeur du cadre: 1750 mm Hauteur du cadre: 1300 mm
Normes	EN 1026 (09/2000) Fenêtres et portes - Perméabilité à l'air - Méthode d'essai EN 1027 (09/2000) Fenêtres et portes - Perméabilité à l'eau - Méthode d'essai
Classification	Classe 4 EN 12207 (06/2000) Fenêtres et portes - Perméabilité à l'air - Classification Classe 9A EN 12208 (06/2000) Fenêtres et portes - Perméabilité à l'eau - Classification
Délivré le	26.06.2006
Valable jusqu'au	Juni 2011
Adresse de l'institut d'essai	Haute école d'architecture, de génie civil et du bois HSB Département R+D, Product Engineering Route de Soleure 102, CH-2504 Bienne Tel / Fax +41 (0)32 344 0 341 / 391 www.hsb.bfh.ch
Auteur	Isabel Engels
Chef R+D Product Engineering	Urs Uehlinger



SCHWEIZERISCHER PRÜFSTELLENDIENST
SERVICE SUISSE D'ESSAI
SERVIZIO DI PROVA IN SVIZZERA
SWISS TESTING SERVICE

Nach ISO/IEC 17025 akkreditiert, STS 317

HSB | Forschung und Entwicklung

RESUMES ET RESULTATS DES ESSAIS

Objet

Fenêtre en bois/métal à deux vantaux avec partie centrale à recouvrement BM-A produit par l'entreprise Gutknecht SA

Matériaux cadre:

bois/métal (alu)

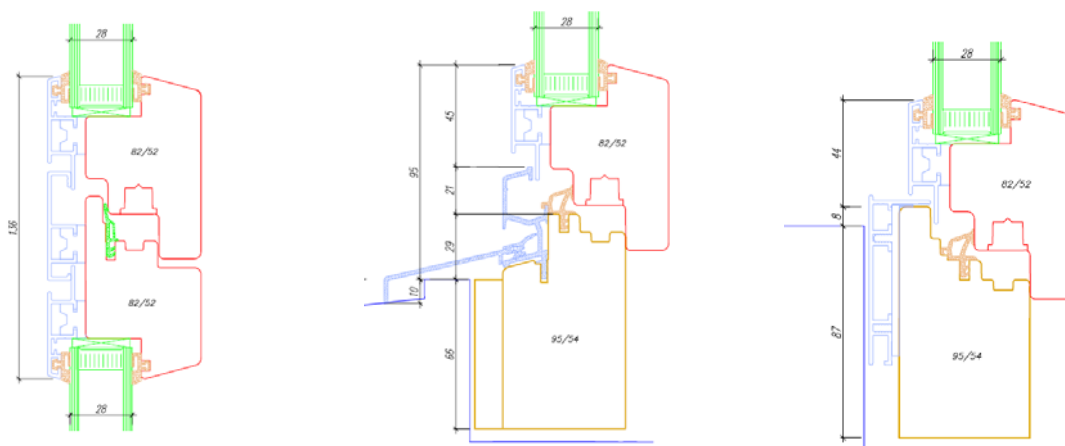
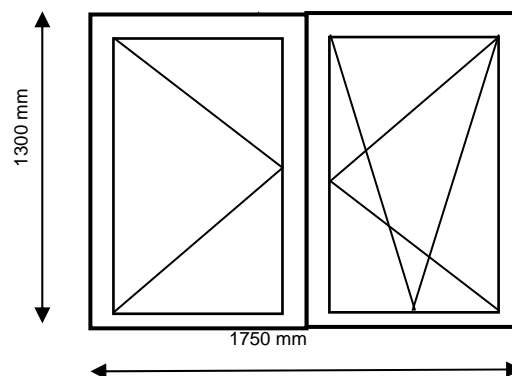
surfaçage du bois : vernie

Matériaux guichet:

bois/métal (alu)

surfaçage du bois : vernie

Longueur des joints ouvrant: 6.75 m¹
Surface d'essai: 2.28 m²



Résumés et résultats des essais

Perméabilité à l'air selon EN 1026		
Pression d'essai [Pa]	Quantité d'air par rapport à la longueur de joints [m ³ /hm]	Quantité d'air par rapport à la surface d'essai [m ³ /hm ²]
0	-	-
50	0.7	0.3
100	1.0	0.5
150	1.2	0.6
200	1.4	0.6
250	1.5	0.7
300	1.6	0.7
450	1.9	0.9
600	2.0	0.9

Classification: Classe 4

Perméabilité à l'eau selon EN1027 (Méthode d'essai A)		
Pression d'essai [Pa]	Temps [min]	Infiltration d'eau
0	15	-
50	+5	-
100	+5	-
150	+5	-
200	+5	-
250	+5	-
300	+5	-
450	+5	-
600	+5	-

Classification: Classe 9 A

Les essais ont été réalisés le 22 juin 2006 sur le stand d'essai de la HSB.